

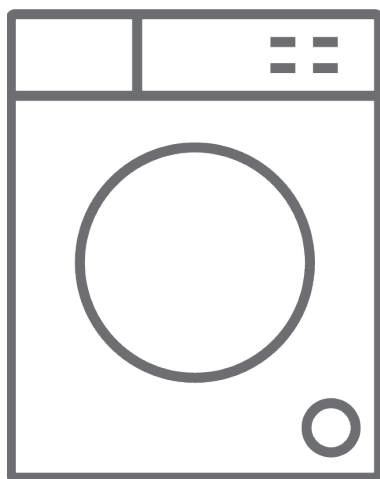
EN Built-in Installation Manual

UA Інструкція з встановлення вбудовуваної пральної машини

TR Ankastre çamaşır makinesi. Kurulum talimatları

RO Instrucțiuni de instalare pentru mașina de spălat încorporabilă

RU Инструкция по установке встраиваемой стиральной машины



Model: FBW 1408

Figures in this manual are schematic and may not match your product exactly.

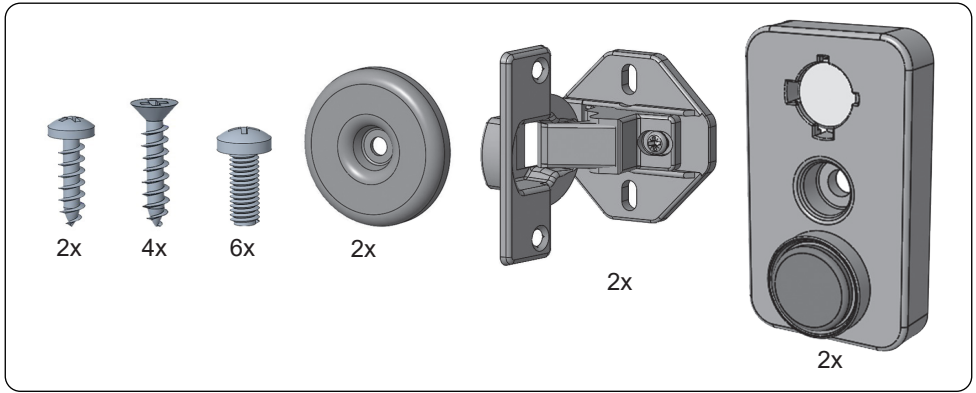
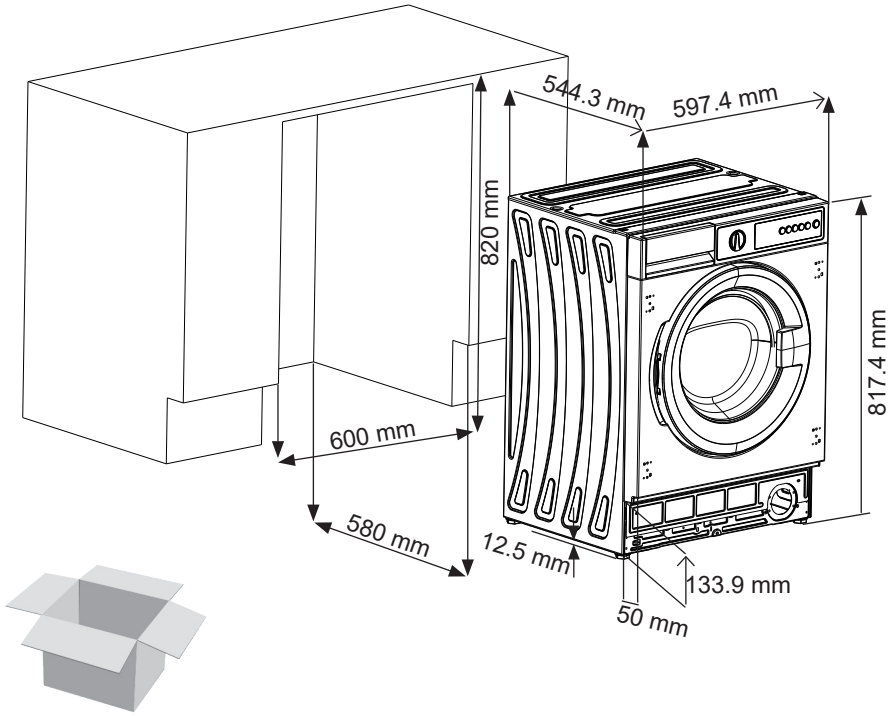
Малюнки в цьому посібнику є схематичними і можуть не точно відповідати вашому виробу.

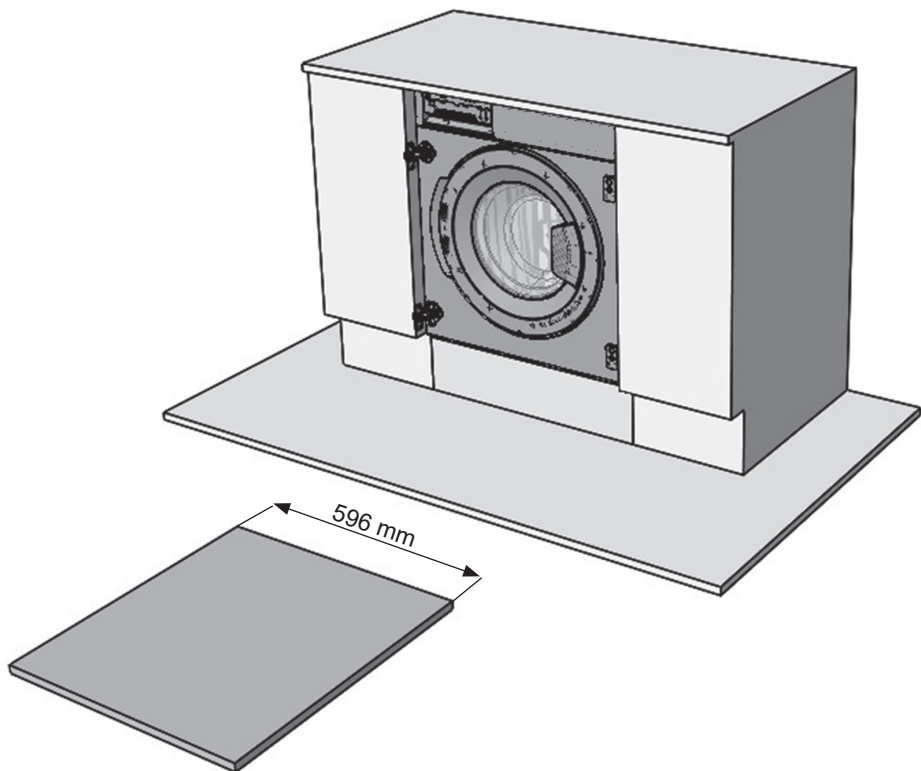
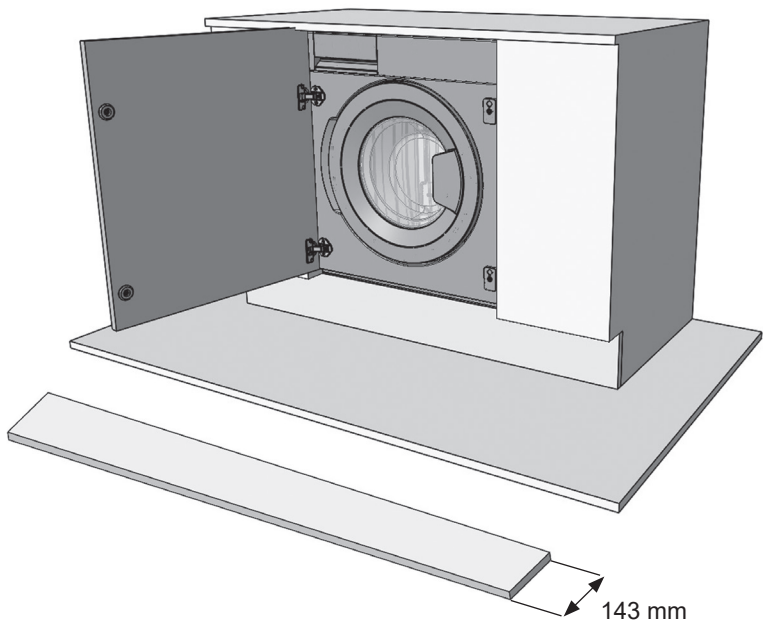
Bu kılavuzdaki şekiller şematiktir ve ürününüzle tam olarak eşleşmeyebilir.

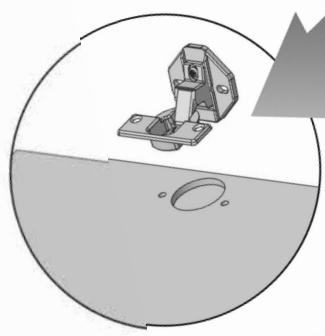
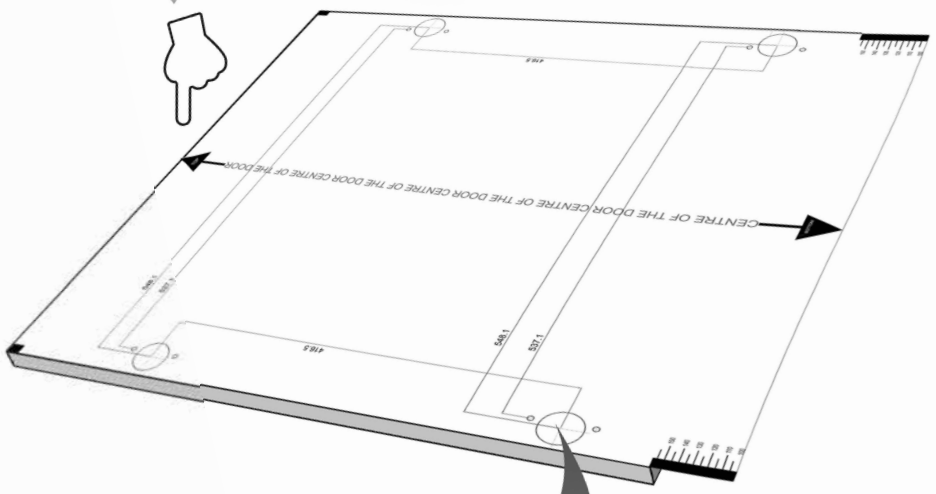
Cifrele din acest manual sunt schematicice și este posibil să nu se potrivească exact cu produsul dumneavoastră.

Рисунки в этом руководстве являются схематическими и могут не точно соответствовать вашему продукту.

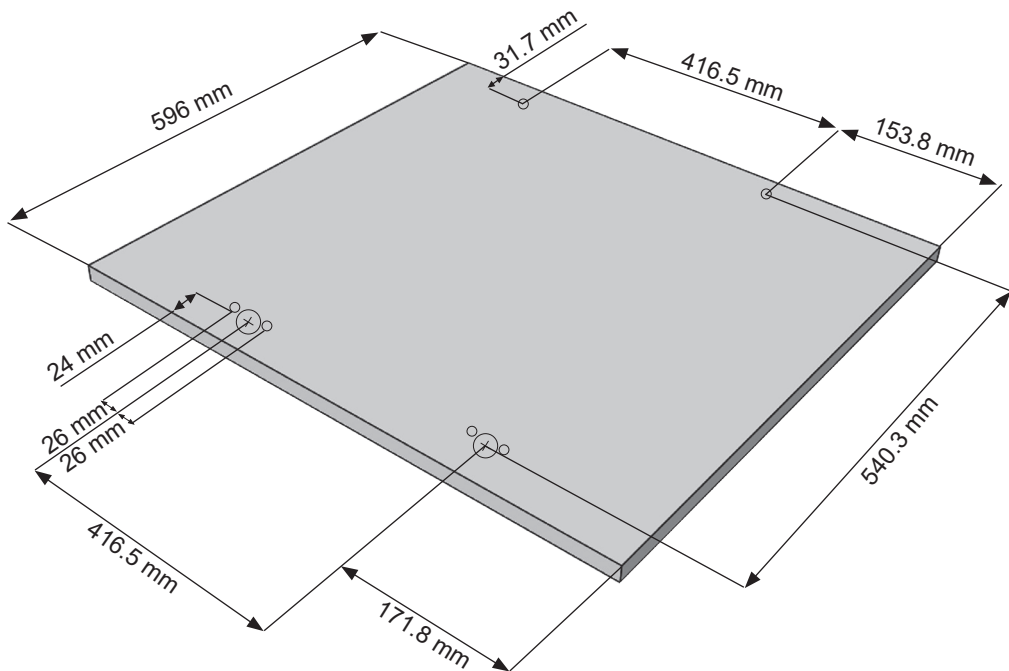
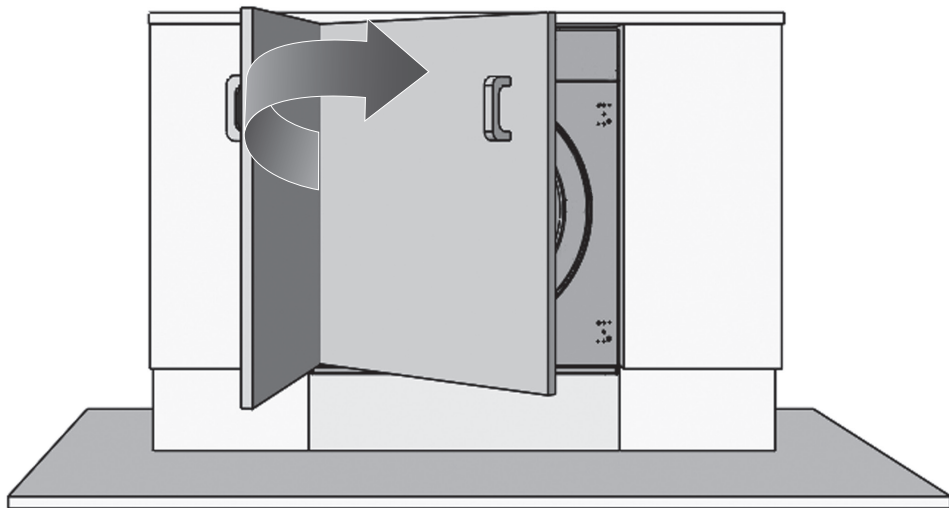
Operating voltage / frequency (V/Hz)	(220-240) V~/50Hz
Total current (A)	10
Water pressure (Mpa)	Maximum: 1 Mpa Minimum : 0. 1 Mpa
Total power (W)	2100
Maximum dry laundry capacity (kg)	8
Spinning revolution (rev / min)	1400
Programme number	15
Dimensions (mm)	
Height	817.4
Width	597.4
Depth	544.3



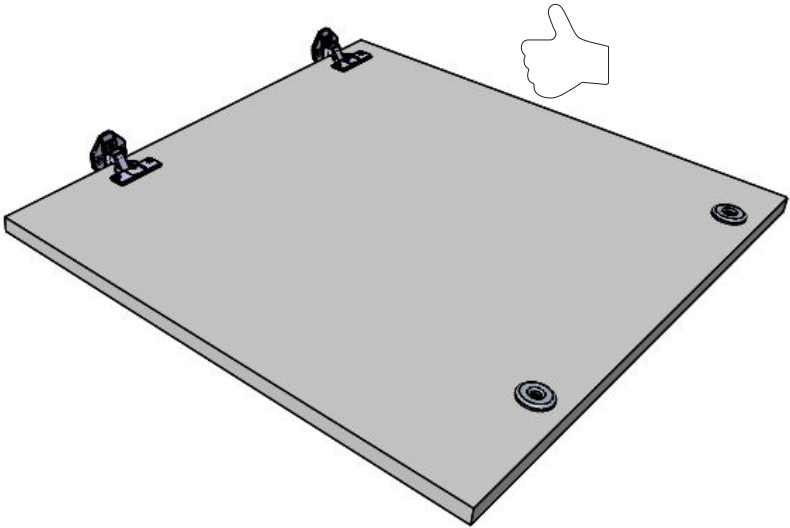
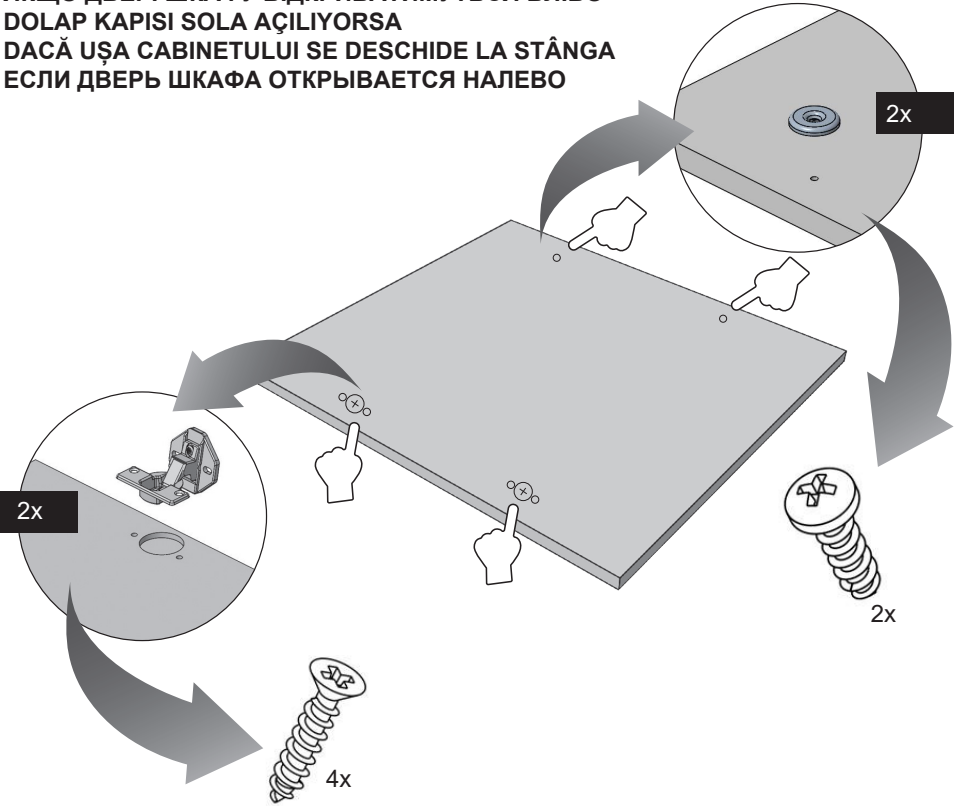




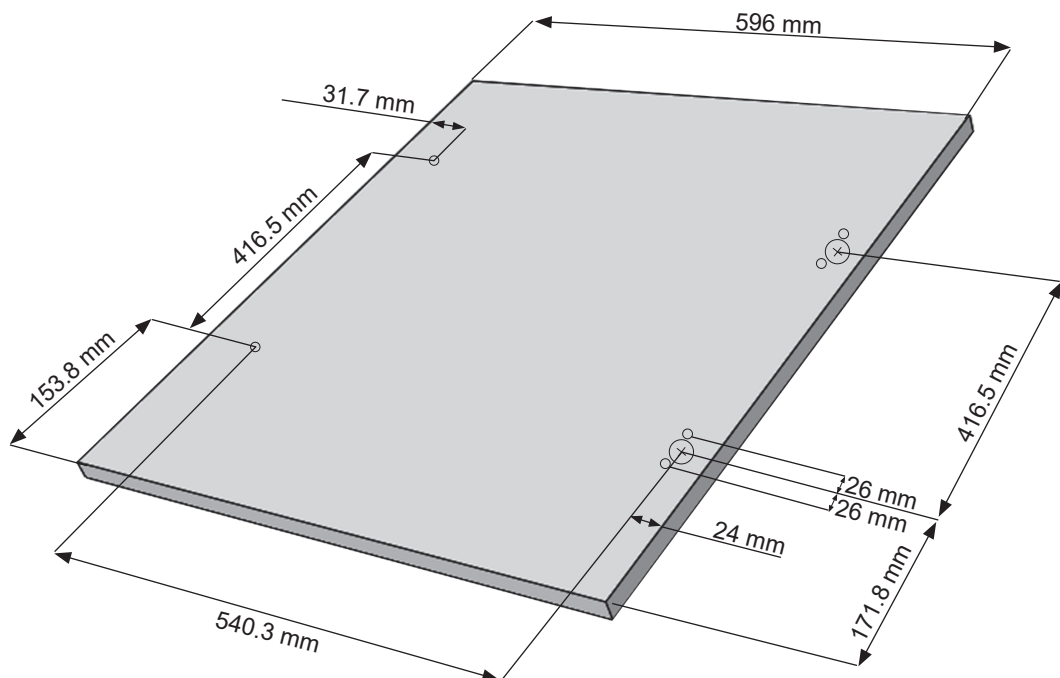
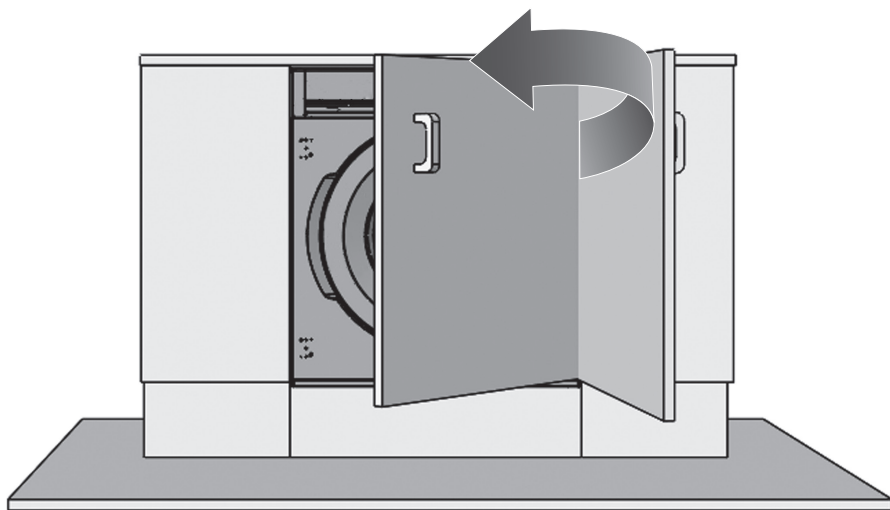
IF THE CABINET DOOR OPENS TO THE LEFT
ЯКЩО ДВЕРІ ШКАФУ ВІДКРИВАТИМУТЬСЯ ВЛІВО
DOLAP KAPISI SOLA AÇILYORSA
DACĂ UȘA CABINETULUI SE DESCHIDE LA STÂNGA
ЕСЛИ ДВЕРЬ ШКАФА ОТКРЫВАЕТСЯ НАЛЕВО



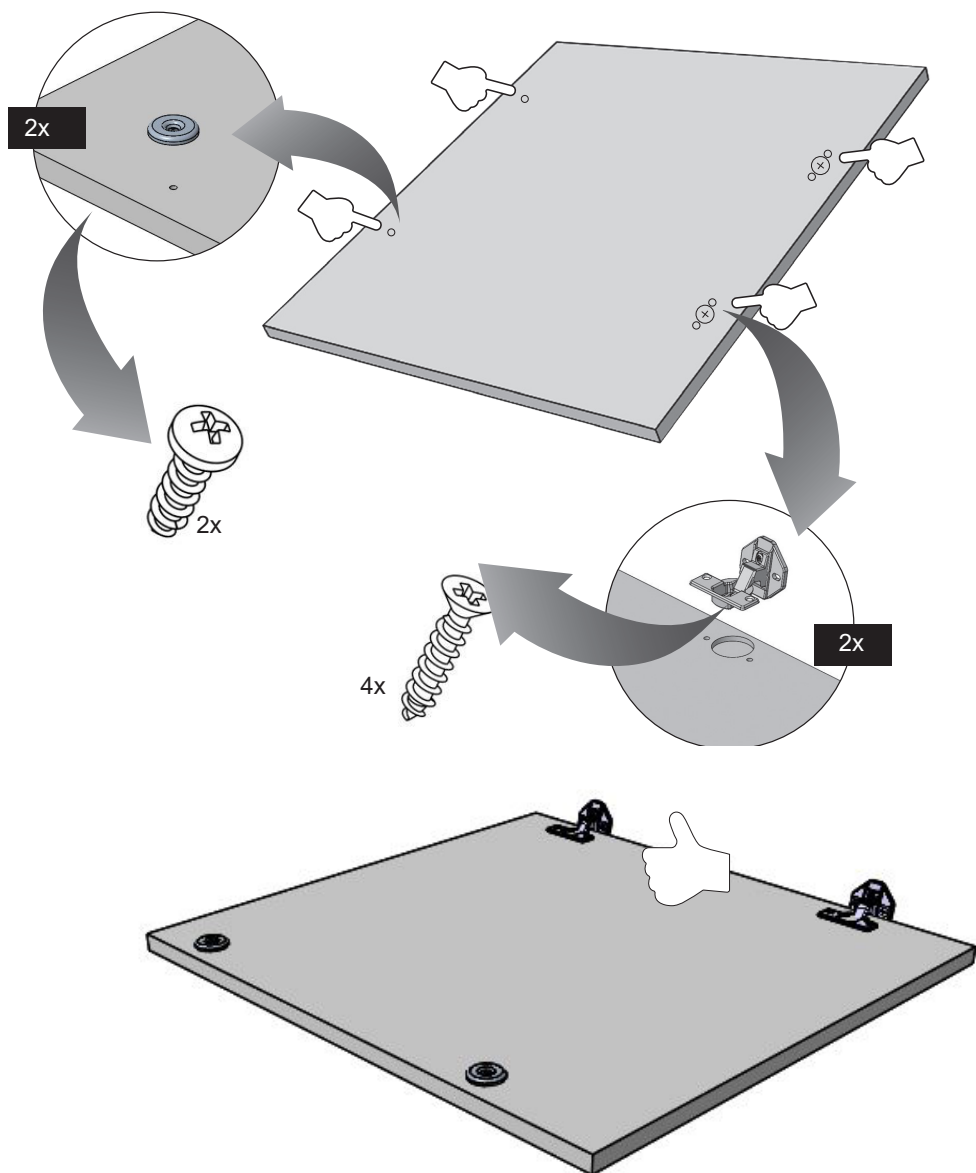
IF THE CABINET DOOR OPENS TO THE LEFT
ЯКЩО ДВЕРІ ШКАФУ ВІДКРИВАТИМУТЬСЯ ВЛІВО
DOLAP KAPISI SOLA AÇILIYORSA
DACĂ UȘA CABINETULUI SE DESCHIDE LA STÂNGA
ЕСЛИ ДВЕРЬ ШКАФА ОТКРЫВАЕТСЯ НАЛЕВО

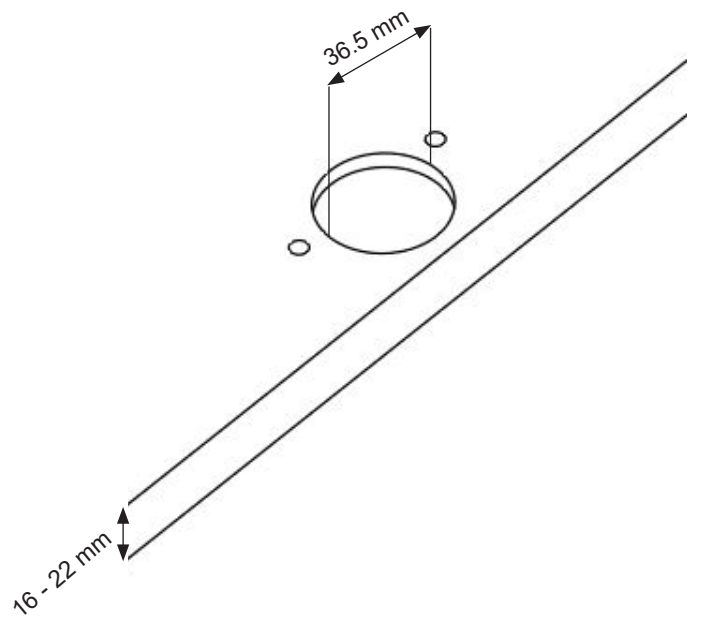
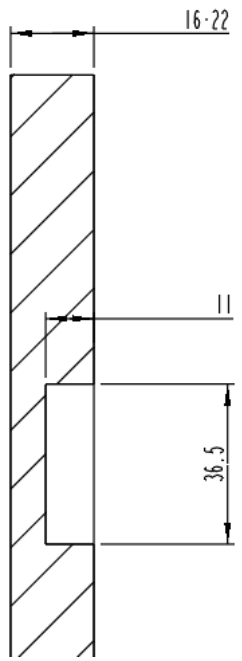
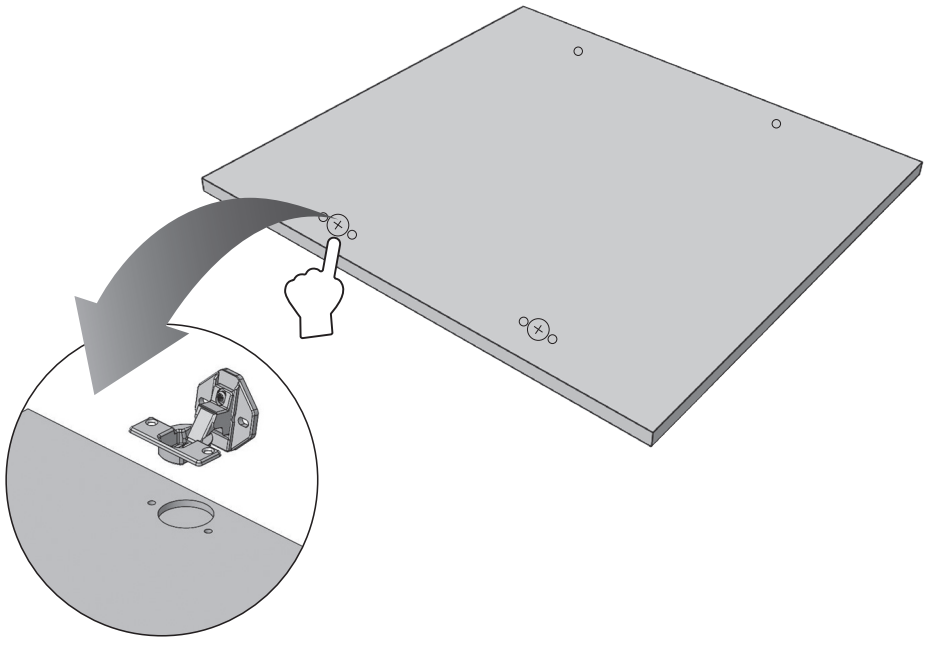


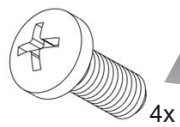
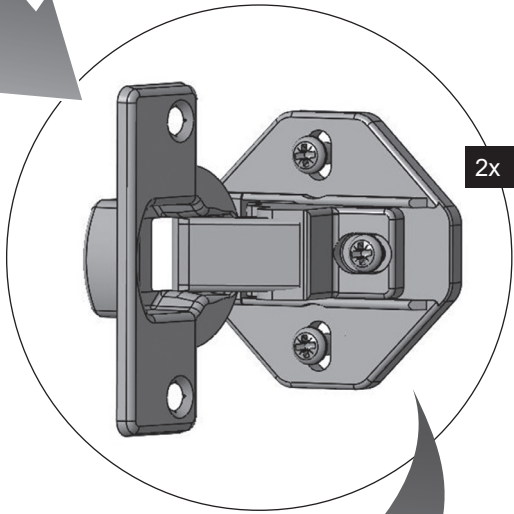
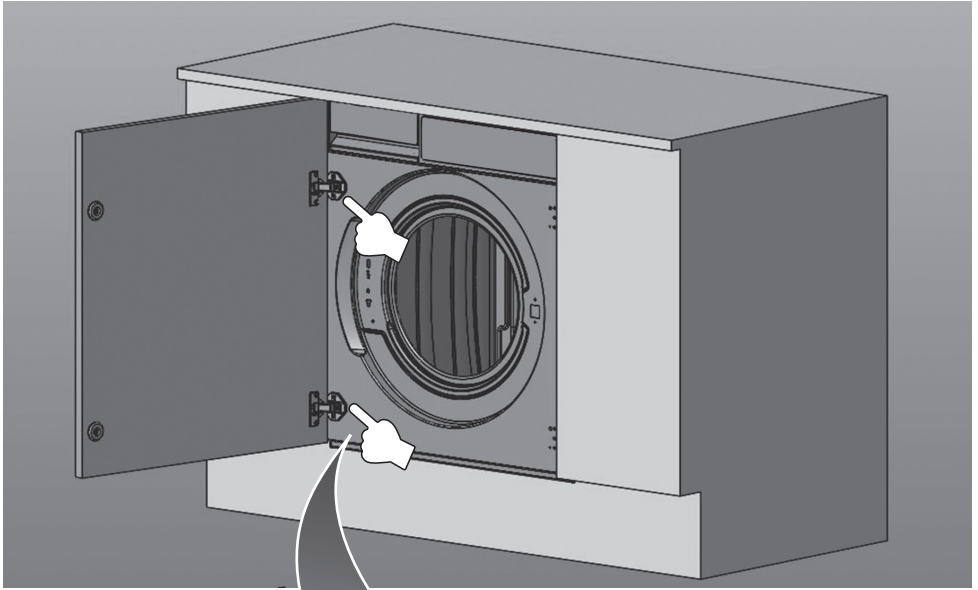
IF THE CABINET DOOR OPENS TO THE RIGHT
ЯКЩО ДВЕРЦІ ШКАФУ ВІДКРИВАТИМУТЬСЯ ВПРАВО
DOLAP KAPISI SAĞA AÇILIYORSA
DACĂ UȘA CABINETULUI SE DESCHIDE LA DREAPTA
ЕСЛИ ДВЕРЬ ШКАФА ОТКРЫВАЕТСЯ НАПРАВО

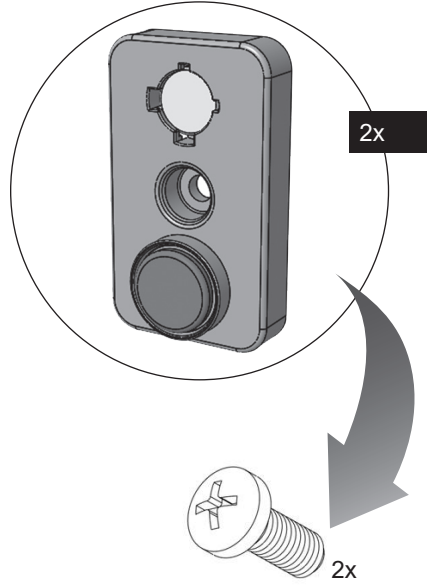
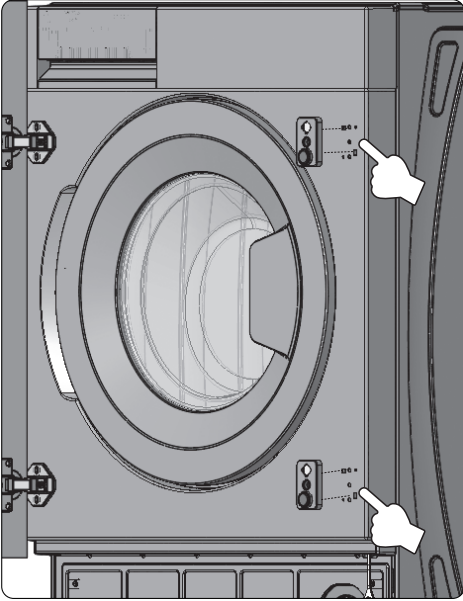


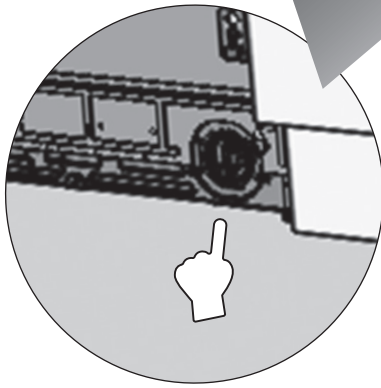
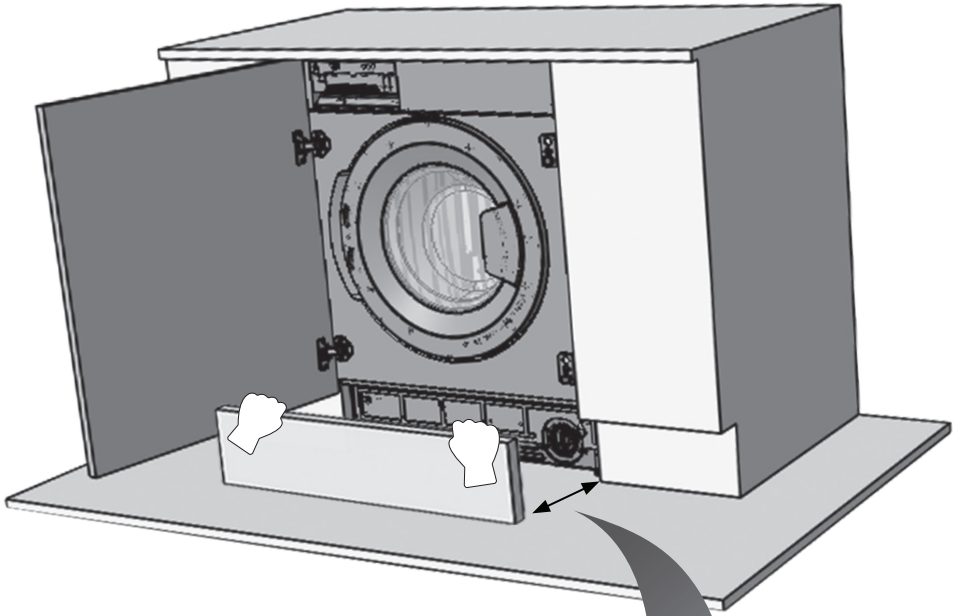
IF THE CABINET DOOR OPENS TO THE RIGHT
ЯКЩО ДВЕРЦІ ШКАФУ ВІДКРИВАТИМУТЬСЯ ВПРАВО
DOLAP KAPISI SAĞA AÇILIYORSA
DACĂ UȘA CABINETULUI SE DESCHIDE LA DREAPTA
ЕСЛИ ДВЕРЬ ШКАФА ОТКРЫВАЕТСЯ НАПРАВО











Supplier website:
fabianosteel.com

Repair Contact Detail:
0 800 505 500



52385405

